

Istruzioni di montaggio per un migliore clima interno



Per saperne di più sul montaggio di SkamoWall

Sommario

Un unico sistema	4
Informazioni generali	5
Montaggio semplice con SkamoWall	6
Preparazione della parete	8
Preparazione dei materiali: <i>Skamol Lime Mortar, SkamoWall Board, SkamoWall Bore e SkamoWall Wedge</i>	9
Montaggio del pannello: <i>SkamoWall Board, SkamoWall Bore, SkamoWall Wedge e Skamol Primer</i>	10
Applicazione dell'intonaco: <i>Skamol Primer, Skamol Lime Mortar e Skamol Smooth Plaster</i>	13
Montaggio della protezione opzionale <i>Skamol Corner e Skamol Mesh</i>	15
Rifinitura della parete.....	17
Disegni dettagliati per il montaggio di SkamoWall	18
Parete.....	20
Finestra.....	21
Come utilizzare i prodotti SkamoWall	22
SkamoWall Bore.....	24
SkamoWall Wedge	25
Adesivo Skamo Lime Mortar	26
Skamol Primer	28
Skamol Smooth Plaster	29
Skamol Corner.....	30
Skamol Mesh.....	31
Dopo il montaggio Skamo Wall	32
Ventilazione	34
Verniciatura e rivestimento	35
FAQ SkamoWall	36
Domande generali su SkamoWall	38
Domande specifiche sul prodotto SkamoWall	39



Un unico sistema

SkamoWall è un sistema completo che migliora il clima interno.
Il sistema è composto da SkamoWall Board e dai prodotti associati.



SkamoWall Board

Pannello per il miglioramento del clima interno

Skamol Corner

Protezione degli angoli

Skamol Primer

Primer

SkamoWall Bore

Bore

Skamol Lime Mortar

Adesivo e intonaco (a grana grossa)

Skamol Smooth Plaster

Intonaco (a grana fine)

SkamoWall Wedge

Pannello a cuneo

Skamol Mesh

Rete di armatura

Informazioni generali

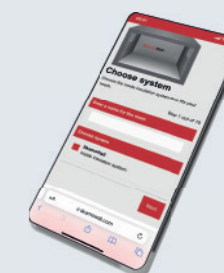
Utilizzare solo i prodotti del sistema SkamoWall e i prodotti consigliati nelle seguenti istruzioni per il montaggio di SkamoWall.

Per garantire il miglior risultato possibile, è importante che SkamoWall Board, gli strumenti e l'acqua siano privi di polvere e corpi estranei.

Il montaggio deve avvenire in un intervallo di temperatura compreso tra +5 °C e +25 °C.

Durante il montaggio non sono necessari dispositivi di sicurezza speciali, ma si consiglia di controllare le schede tecniche di sicurezza per verificare che i dispositivi di sicurezza e le istruzioni siano adeguati.

Le schede dati di sicurezza sono disponibili qui:



Su www.skamowall.it è disponibile un calcolatore per determinare la quantità di materiale necessaria per il progetto.

Strumenti di montaggio



Cazzuola per muratura

Secchio

Taglierino multiuso

Righello da falegname

Sega

Pannello in feltro

Rullo per vernice Spatola dentata (8 mm)

Trapano

Livella a bolla

Distanziatori a cuneo

™ Miscelatore

Montaggio semplice con SkamoWall

Le pagine seguenti forniscono una spiegazione più dettagliata per l'installazione di SkamoWall.

Il montaggio di SkamoWall può essere spiegato brevemente in sei punti che lo rendono facile sia per i progetti fai da te che per gli artigiani professionisti.

- 1 Preparazione dell'intonaco**
Rimuovere intonaco cadente, catrame, residui di vernice e materiali organici. In caso di crescita di muffe, pulire la parete con un biocida. Utilizzare l'adesivo Skamol Lime Mortar in modo che le irregolarità non superino i 10 mm.
- 2 Preparazione dei materiali**
Utilizzare comuni utensili per ridimensionare e preparare SkamoWall Board per le installazioni (ad es. elettriche e idrauliche). Applicare Skamol Primer sul lato rivolto verso l'interno del pannello.
- 3 Montaggio del pannello**
Applicare Skamol Lime Mortar sul pannello SkamoWall Board e sulla parete. Montare i pannelli sulla parete e spingerli l'uno contro l'altro.
- 4 Applicazione dell'intonaco**
Applicare Skamol Primer sul lato rivolto verso l'esterno del pannello da intonacare. Scegliere tra Skamol Lime Mortar e Skamol Smooth Plaster. Utilizzare l'intonaco scelto per riempire le giunzioni.
- 5 Montaggio dei prodotti di protezione opzionali**
Se necessario, è possibile montare Skamol Corner e Skamol Mesh per una protezione extra della parete.
- 6 Rifinitura della parete**
Se lo si desidera, la parete può essere verniciata.

I materiali di scarto devono essere consegnati al centro di riciclaggio locale.

SkamoWall



1 Preparazione dell'intonaco

1.1 Rimuovere intonaco cadente, catrame, residui di vernice e materiali organici.

In caso di crescita di muffe, pulire la parete con un biocida.



1.2 Assicurarsi che la parete sia a livello. Per uniformare le superfici delle pareti, è possibile applicare più strati di Skamol Lime Mortar con uno spessore di 10 mm. Lasciare indurire ogni strato prima di applicare un nuovo strato di adesivo.



1.3 Quando la superficie della parete è livellata, utilizzare acqua o Skamol Primer per assicurarsi che la parete sia priva di polvere.



2 Preparazione dei materiali

2.1 Se necessario, segare il pannello SkamoWall Board/Bore/Wedge alla misura desiderata, utilizzando un seghetto manuale standard.

Il pannello può essere facilmente tagliato tramite un taglierino multiuso in modo da adattarlo agli impianti elettrici.

Utensili: Sega e taglierino multiuso



2.2 Applicare Skamol Primer pronto all'uso sulla superficie del lato di SkamoWall Board rivolto verso la parete.

Non c'è differenza di funzionamento tra i due lati dello SkamoWall Board, quindi non importa quale lato è montato rivolto verso la stanza.

Utensili: Rullo per vernice

Per ulteriori informazioni su Skamol Primer, vedere pagina 28.



2.3 Attendere circa 30 minuti affinché Skamol Primer si asciughi, quindi iniziare a montare il pannello.

Mescolare e applicare Skamol Lime Mortar sulla parete. Si consiglia di applicare Skamol Lime Mortar sulla superficie del lato di SkamoWall Board rivolto verso la parete.

Utensili: Spatola dentata (8 mm)

Per ulteriori informazioni su Skamol Lime Mortar, vedere pagina 26.



3 Montaggio del pannello

- 3.1 Posizionare il pannello SkamoWall Board a circa 10 cm dalla posizione desiderata. Spingerlo immediatamente in posizione per livellare lo Skamol Lime Mortar.

Il pannello SkamoWall Board deve essere completamente incollato con uno strato di Skamol Lime Mortar da 4 a 10 mm.



- 3.2 Deve essere presente uno spazio di 5 mm tra SkamoWall Board e il pavimento. La fessura può essere riempita con un materiale elastico inorganico come la schiuma autoadesiva o il silicone.

Utensili: Distanziatori a cuneo



- 3.3 Utilizzare una livella a bolla per assicurarsi che i pannelli siano posizionati correttamente e siano a livello.

Utensili: Livella a bolla



3 Montaggio del pannello

- 3.4 Montare i pannelli SkamoWall Board incollati insieme con una sovrapposizione minima di 5 cm.



- 3.5 Una volta che l'adesivo si è indurito, è possibile carteggiare il materiale in eccesso e le irregolarità.



- 3.6 SkamoWall Bore viene montato allo stesso modo di SkamoWall Board.

È importante lasciare uno spazio di 5 mm tra SkamoWall Bore e il davanzale della finestra. La fessura può essere riempita con un materiale elastico inorganico come la schiuma autoadesiva o il silicone.

Per ulteriori informazioni su SkamoWall Bore, vedere pagina 24.



3 Montaggio del pannello

3.7 SkamoWall Wedge viene montato allo stesso modo di SkamoWall Board.

Per ulteriori informazioni su SkamoWall Wedge, vedere pagina 25.



4 Applicazione dell'intonaco

4.1 Rimuovere la polvere dalla superficie del pannello SkamoWall Board.



4.2 Applicare Skamol Primer con un rullo per vernice o un utensile simile sulla superficie di SkamoWall Board.

Utensili: Rullo per vernice

Per ulteriori informazioni su Skamol Primer, vedere pagina 28.



4.3 Attendere circa 30 minuti affinché Skamol Primer si asciughi.



4 Applicazione dell'intonaco

4.4 Mescolare e applicare l'intonaco sull'intera superficie di SkamoWall Board/Bore/Wedge in uno strato uniforme con una spatola dentata.

Utensili: Spatola dentata (8 mm)

Per ulteriori informazioni su Skamol Lime Mortar (intonaco a grana grossa), vedere pagina 27.

Ulteriori informazioni su Skamol Smooth Plaster sono disponibili a pagina 29.



4.5 Livellare e spatolare l'intonaco.

Se lo si desidera, è possibile carteggiare leggermente l'intonaco indurito e aggiungere un nuovo strato sopra lo strato di intonaco esistente. Questa operazione può essere ripetuta fino a raggiungere il risultato desiderato.



5 Montaggio della protezione opzionale

5.1 Applicare uno strato di intonaco sul pannello SkamoWall Board dove deve essere posizionato Skamol Corner. Scegliere tra Skamol Lime Mortar e Skamol Smooth Plaster.

Utensili: Spatola dentata (8 mm)

Ulteriori informazioni su Skamol Corner sono disponibili a pagina 30.



5.2 Premere Skamol Corner sull'intonaco umido.

Lisciare l'eventuale intonaco in eccesso.



5.3 Una volta che l'intonaco si è indurito, seguire i passaggi 4.4 e 4.5.



5 Montaggio della protezione opzionale

5.4 Applicare uno strato di intonaco sul pannello SkamoWall Board dove deve essere posizionato Skamol Mesh. Scegliere tra Skamol Lime Mortar e Skamol Smooth Plaster.

Utensili: Spatola dentata (8 mm)

Per ulteriori informazioni su Skamol Mesh, vedere pagina 31.



5.5 Premere Skamol Mesh nell'intonaco umido con una sovrapposizione di 10 cm.

Lisciare l'eventuale intonaco in eccesso.



5.6 Una volta che l'intonaco si è indurito, seguire i passaggi 4.4 e 4.5.



6 Rifinitura della parete

6.1 Una volta che l'intonaco si è indurito, il montaggio è completo.



6.2 Se la parete deve essere verniciata, utilizzare una vernice consigliata da Skamol.

Per ulteriori informazioni sulla vernice, vedere pagina 35.



Disegni dettagliati per il montaggio di **SkamoWall**

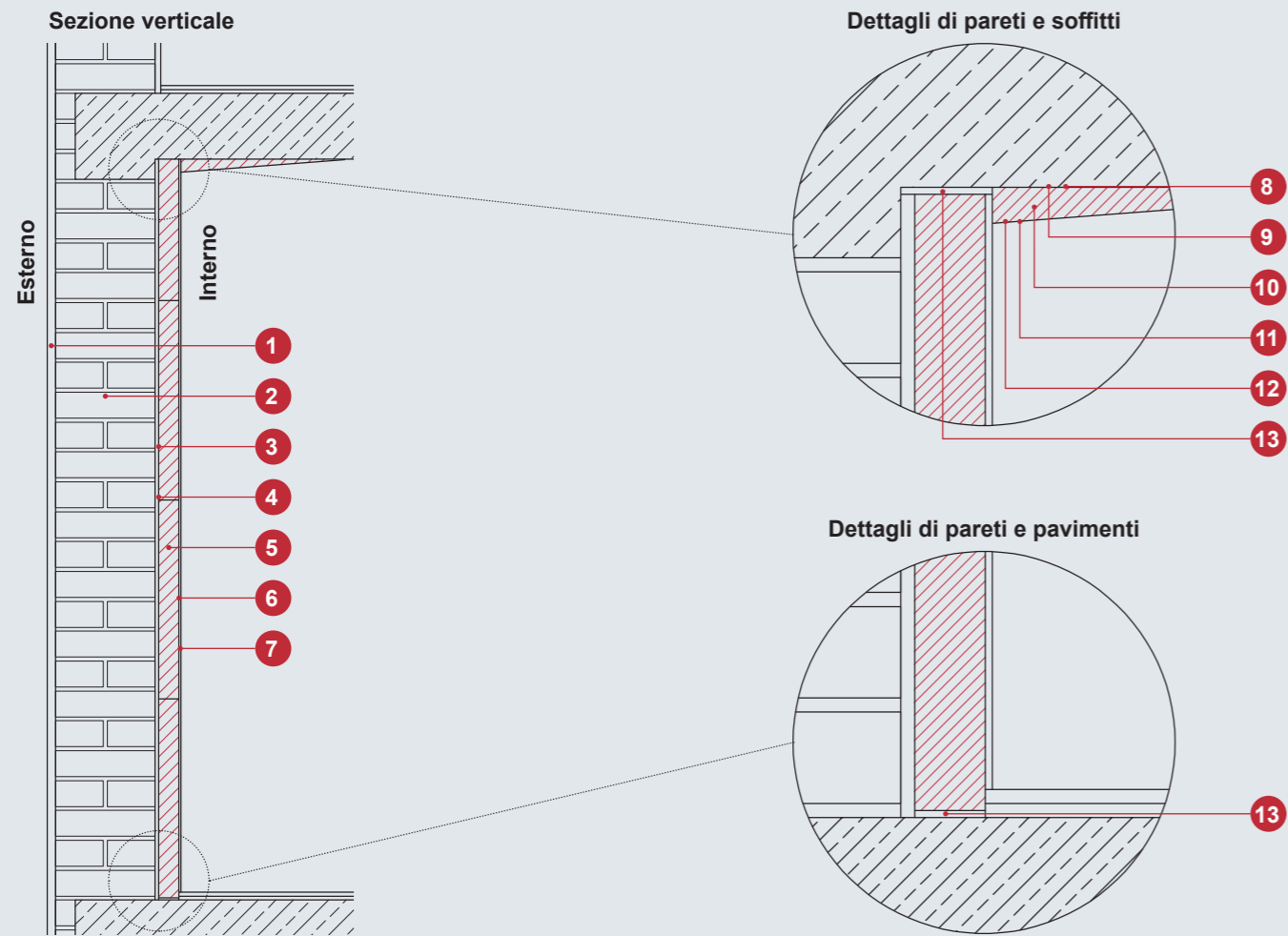
Nelle pagine seguenti sono riportati i disegni dettagliati sul
montaggio di SkamoWall:

- Parete
- Finestra

Visitare il sito www.skamowall.it per scaricare i file
Autodesk Revit di SkamoWall.

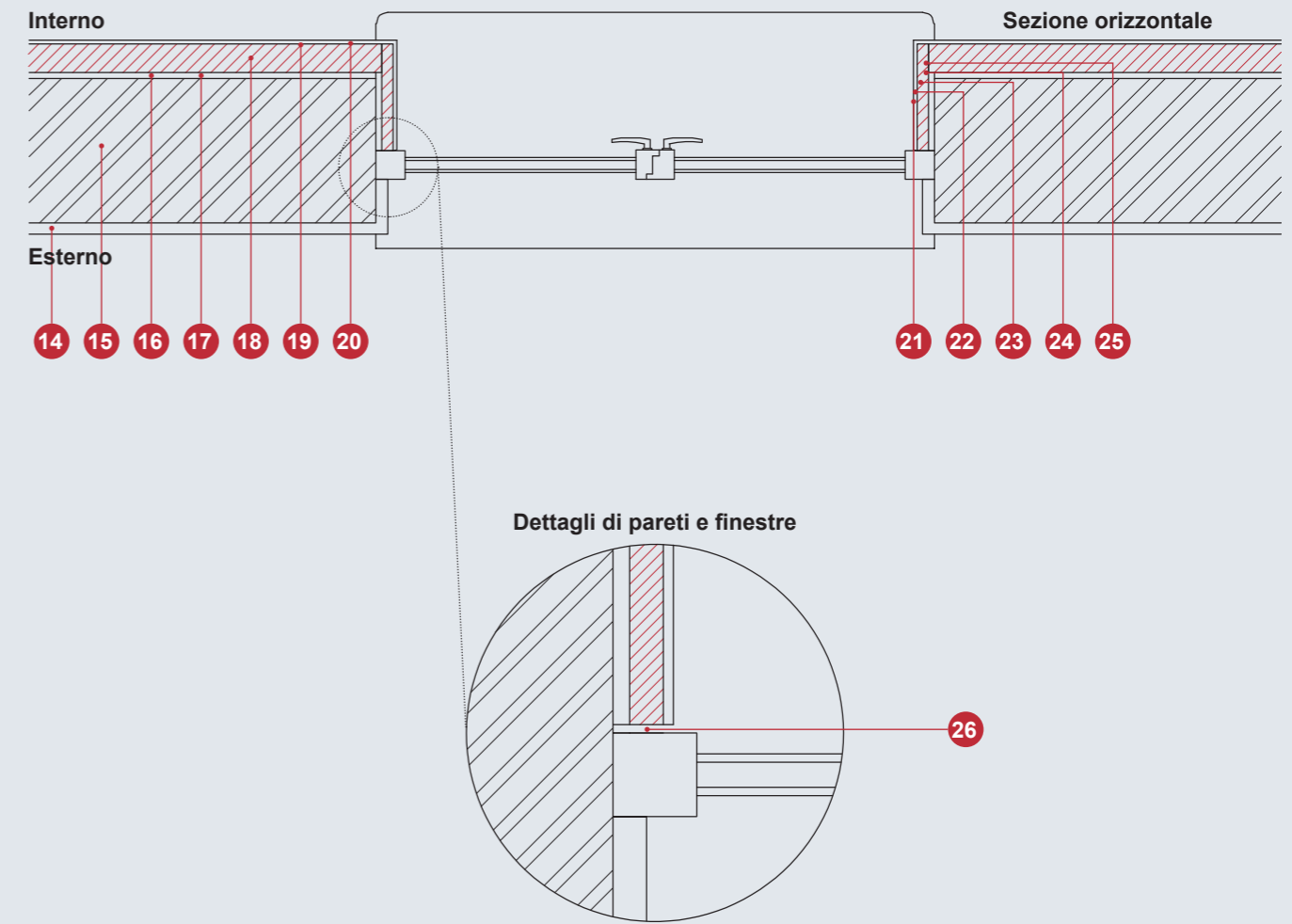


Parete



- | | |
|---|--|
| 1 Intonaco per esterni | 8 Skamol Lime Mortar |
| 2 Parete in mattoni | 9 Skamol Primer |
| 3 Skamol Lime Mortar | 10 SkamoWall Wedge |
| 4 Skamol Primer | 11 Skamol Primer |
| 5 SkamoWall Board | 12 Skamol Lime Mortar o Skamol Smooth Plaster |
| 6 Skamol Primer | 13 Spazio di 5 mm che può essere riempito con materiale elastico inorganico come schiuma autoadesiva o silicone |
| 7 Skamol Lime Mortar o Skamol Smooth Plaster | |

Finestra



- | | |
|--|--|
| 14 Intonaco per esterni | 21 Skamol Lime Mortar |
| 15 Parete in mattoni | 22 Skamol Primer |
| 16 Skamol Lime Mortar | 23 SkamoWall Bore |
| 17 Skamol Primer | 24 Skamol Primer |
| 18 SkamoWall Board | 25 Skamol Lime Mortar o Skamol Smooth Plaster |
| 19 Skamol Primer | 26 Spazio di 5 mm che può essere riempito con materiale elastico inorganico come schiuma autoadesiva o silicone |
| 20 Skamol Lime Mortar o Skamol Smooth Plaster | |

Come utilizzare i prodotti **SkamoWall**

Prodotti inclusi nel sistema SkamoWall:

- SkamoWall Board
- SkamoWall Bore
- Skamo Wall Wedge
- Skamol Corner
- Skamol Lime Mortar
- Skamol Mesh
- Skamol Primer
- Skamol Smooth Plaster

Le istruzioni dettagliate per l'uso di ciascun prodotto sono disponibili nelle pagine seguenti.

Utilizzare solo i prodotti del sistema SkamoWall e i prodotti consigliati nelle seguenti istruzioni per il montaggio di SkamoWall.

Durante il montaggio non sono necessari dispositivi di sicurezza speciali, ma si consiglia di controllare le schede tecniche di sicurezza per verificare che i dispositivi di sicurezza e le istruzioni siano adeguati.

Le schede dati di sicurezza sono disponibili qui:



SkamoWall Bore

SkamoWall Bore è un pannello utilizzato sui lati e sulla parte superiore delle finestre.

- A** Rimuovere intonaco cadente, catrame, residui di vernice e materiali organici. In caso di crescita di muffe, pulire la parete con un biocida.
- B** Assicurarsi che la parete sia a livello. Per uniformare le superfici delle pareti, è possibile applicare più strati di Skamol Lime Mortar con uno spessore di 10 mm. Lasciare indurire ogni strato prima di applicare un nuovo strato di adesivo.
- C** Utilizzare acqua o Skamol Primer per assicurarsi che la superficie della parete sia priva di polvere.
- D** Se necessario, tagliare SkamoWall Bore nella misura corretta con una sega standard.
- E** Rimuovere la polvere dalla superficie di SkamoWall Bore.
- F** Applicare il primer Skamol Primer sulla superficie del lato di SkamoWall Bore rivolto verso la parete. Non c'è differenza tra i due lati dello SkamoWall Bore, quindi non importa quale lato è montato rivolto verso la stanza.
- G** Attendere circa 30 minuti affinché Skamol Primer si asciughi.
- H** Applicare Skamol Lime Mortar sulla parete in uno strato uniforme con una spatola dentata da 8 mm. Applicare Skamol Lime Mortar sulla superficie del lato di SkamoWall Bore rivolto verso la parete in uno strato uniforme con una spatola dentata da 8 mm. Lo strato totale di Skamol Lime Mortar deve essere compreso tra 4 e 10 mm.
- I** Posizionare SkamoWall Bore a circa 5 cm dalla posizione desiderata.
- J** Spingerlo immediatamente in posizione per livellare lo Skamol Lime Mortar. SkamoWall Bore deve essere completamente incollato con Skamol Lime Mortar, lasciando uno spazio di 5 mm tra SkamoWall Bore e il davanzale della finestra. La fessura può essere riempita con un materiale elastico inorganico come la schiuma autoadesiva o il silicone.
- K** Rimuovere la polvere dalla superficie installata di SkamoWall Bore.
- L** Applicare Skamol Primer sulla superficie di SkamoWall Bore installata.
- M** Attendere circa 30 minuti affinché Skamol Primer si asciughi.
- N** Riempire le giunture tra SkamoWall Bore con intonaco, quindi applicare l'intonaco su SkamoWall Bore. Scegliere tra Skamol Lime Mortar e Skamol Smooth Plaster.
- O** Una volta che l'intonaco si è indurito, il montaggio di SkamoWall Bore è completo.



SkamoWall Wedge

SkamoWall Wedge è un cuneo utilizzato come bordo tra la parete e il soffitto.

- A** Rimuovere intonaco cadente, catrame, residui di vernice e materiali organici dalla parete e dal soffitto. In caso di crescita di muffe, pulire la parete con un biocida.
- B** Assicurarsi che la parete e il soffitto siano in piano. Per uniformare le superfici delle pareti, è possibile applicare più strati di Skamol Lime Mortar con uno spessore di 10 mm. Lasciare indurire ogni strato prima di applicare un nuovo strato di adesivo.
- C** Utilizzare acqua o Skamol Primer per assicurarsi che le superfici della parete e del soffitto siano prive di polvere.
- D** Se necessario, tagliare SkamoWall Wedge alla misura desiderata con una sega standard.
- E** Rimuovere la polvere dalla superficie di SkamoWall Wedge.
- F** Applicare Skamol Primer sulle superfici di SkamoWall Wedge rivolte verso la parete e il soffitto.
- G** Attendere circa 30 minuti affinché Skamol Primer si asciughi.
- H** Applicare Skamol Lime Mortar sulla parete e sul soffitto in uno strato uniforme con una spatola dentata da 8 mm. Applicare Skamol Lime Mortar sul lato di SkamoWall Wedge rivolto verso la parete e il soffitto in uno strato uniforme con una spatola dentata da 8 mm. Lo strato totale di Skamol Lime Mortar deve essere compreso tra 4 e 10 mm.
- I** Posizionare SkamoWall Wedge a circa 5 cm dalla posizione desiderata.
- J** Spingerlo immediatamente in posizione per livellare lo Skamol Lime Mortar. SkamoWall Wedge deve essere completamente incollato con Skamol Lime Mortar.
- K** Rimuovere la polvere dalla superficie di SkamoWall Wedge.
- L** Applicare Skamol Primer sulla superficie dello SkamoWall Wedge montato.
- M** Attendere circa 30 minuti affinché Skamol Primer si asciughi.
- N** Riempire le giunture tra SkamoWall Wedge con intonaco, quindi applicare intonaco a SkamoWall Wedge. Scegliere tra Skamol Lime Mortar e Skamol Smooth Plaster.
- O** Una volta che l'intonaco si è indurito, il montaggio di SkamoWall Wedge è completo.



Skamol Lime Mortar

Skamol Lime Mortar è una malta a base di calce che agisce come:

- Malta per riempire le aree irregolari nella parete prima di montare SkamoWall.
- Adesivo per fissare SkamoWall Board alla parete.
- Intonaco a grana grossa per rifinire la parete.

Un sacco da 20 kg è sufficiente per 2,5 m² con uno spessore di 7 mm.



- A** Rimuovere intonaco cadente, catrame, residui di vernice e materiali organici. In caso di crescita di muffe, pulire la parete con un biocida.
- B** Assicurarsi che la parete sia a livello. Per uniformare le superfici delle pareti, è possibile applicare più strati di Skamol Lime Mortar con uno spessore di 10 mm. Ogni strato deve indurire ed essere inumidito prima di applicare un nuovo strato.
- C** Utilizzare acqua o Skamol Primer per assicurarsi che la superficie della parete sia priva di polvere.
- D** Rimuovere la polvere dalla superficie del pannello SkamoWall Board rivolta verso la parete.
- E** Applicare Skamol Primer sulla superficie di SkamoWall Board rivolto verso la parete. Non c'è differenza di funzionamento tra i due lati dello SkamoWall Board, quindi non importa quale lato è montato rivolto verso la stanza.
- F** Attendere circa 30 minuti affinché Skamol Primer si asciughi.
- G** Mescolare Skamol Lime Mortar in rapporto di circa 4,5 l di acqua pulita per sacco da 20 kg:
 - Versare 2,5 litri d'acqua in un contenitore per miscelazione.
 - Aggiungere tutto il contenuto del sacco per Skamol Lime Mortar mescolando energicamente.
 - Aggiungere l'acqua rimanente (circa 2 l) alla miscela fino a ottenere la consistenza desiderata.
 - Mescolare energicamente per circa 7 minuti.
 - Lasciare riposare il composto per circa 2 minuti e mescolare di nuovo per circa 1 minuto.
 - Dopo la miscelazione, Skamol Lime Mortar può essere utilizzato per circa 2 ore.
- H** Applicare Skamol Lime Mortar sulla parete in uno strato uniforme con una spatola dentata da 8 mm. Si consiglia inoltre di applicare Skamol Lime Mortar sulla superficie del lato di SkamoWall Board rivolto verso la parete in uno strato uniforme con una spatola dentata da 8 mm. Lo strato totale di Skamol Lime Mortar deve essere compreso tra 4 e 10mm.
- I** Posizionare il pannello SkamoWall Board a circa 10 cm dalla posizione desiderata.
- J** Spingerlo immediatamente in posizione per livellare lo Skamol Lime Mortar. SkamoWall Board deve essere completamente incollato con Skamol Lime Mortar, lasciando uno spazio di 5 mm tra SkamoWall Board e il pavimento. La fessura può essere riempita con un materiale elastico inorganico come la schiuma autoadesiva o il silicone.

Se si utilizza Skamol Lime Mortar come intonaco, seguire queste istruzioni

- K** Rimuovere la polvere dalla superficie del pannello SkamoWall Board.
- L** Applicare Skamol Primer sulla superficie di SkamoWall Board montato.
- M** Attendere circa 30 minuti affinché Skamol Primer si asciughi.
- N** Mescolare Skamol Lime Mortar in rapporto di circa 4,5 l di acqua pulita per sacco da 20 kg:
 - Versare 2,5 litri d'acqua in un contenitore per miscelazione.
 - Aggiungere tutto il contenuto del sacco per Skamol Lime Mortar mescolando energicamente.
 - Aggiungere l'acqua rimanente (circa 2 l) alla miscela fino a ottenere la consistenza desiderata.
 - Mescolare energicamente per circa 7 minuti.
 - Lasciare riposare il composto per circa 2 minuti e mescolare di nuovo per circa 1 minuto.
 - Dopo la miscelazione, Skamol Lime Mortar può essere utilizzato per circa 2 ore.
- O** Applicare Skamol Lime Mortar sul pannello SkamoWall Board montato con una spatola dentata da 8 mm per ottenere uno spessore uniforme compreso tra 1,5 mm e 4 mm.
- P** Livellare e spatolare Skamol Lime Mortar.
- Q** Se lo si desidera, Skamol Lime Mortar indurito può essere spatolato e inumidito, dopodiché è possibile applicare un nuovo strato di Skamol Lime Mortar da 1,5 mm a 4 mm sopra lo Skamol Lime Mortar esistente. Questa operazione può essere ripetuta fino a raggiungere il risultato desiderato.

Skamol Primer

Skamol Primer è un primer pronto all'uso che non deve essere diluito.

Una tanica da 10 l è sufficiente per 50 m².

- A** Rimuovere la polvere dalla superficie del pannello SkamoWall Board.
- B** Applicare Skamol Primer sul pannello SkamoWall Board in uno strato uniforme utilizzando un pennello, un rullo o uno spruzzatore.
- C** È chiaramente visibile quando SkamoWall Board è impregnato di Skamol Primer.
- D** Attendere circa 30 minuti affinché Skamol Primer si asciughi, quindi montare SkamoWall Board.
- E** Rimuovere la polvere dalla superficie del pannello SkamoWall Board.
- F** Applicare Skamol Primer sulla superficie di SkamoWall Board montato.
- G** Attendere circa 30 minuti affinché Skamol Primer si asciughi.
- H** Applicare l'intonaco sulla superficie del pannello SkamoWall Board. Scegliere tra Skamol Lime Mortar e Skamol Smooth Plaster.



Skamol Smooth Plaster

Skamol Smooth Plaster è un intonaco liscio, utilizzato come finitura su SkamoWall Board.

Un sacco da 15 kg è sufficiente per 7,5 m² con uno spessore di 2 mm.

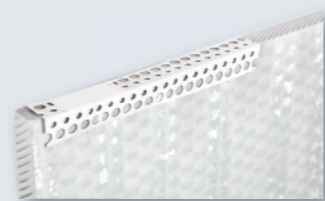
- A** Rimuovere la polvere dalla superficie del pannello SkamoWall Board.
- B** Applicare Skamol Primer sulle superfici del SkamoWall Board.
- C** Attendere circa 30 minuti affinché Skamol Primer si asciughi.
- D** Mescolare Skamol Smooth Plaster in un rapporto di circa 6 l di acqua pulita per sacco da 15 kg.
 - Versare 4 litri d'acqua in un contenitore per miscelazione.
 - Aggiungere tutto il contenuto del sacco Skamol Smooth Plaster mescolando energicamente.
 - Aggiungere l'acqua rimanente (circa 2 l) alla miscela fino a ottenere la consistenza desiderata.
 - Mescolare energicamente per almeno 5 minuti.
 - Lasciar riposare il composto per circa 15 minuti e mescolare di nuovo finché la miscela risulta omogenea e priva di bolle.
- Dopo la miscelazione, Skamol Smooth Plaster può essere utilizzato per circa 1 ora.
- E** Applicare Skamol Smooth Plaster con una spatola dentata da 8 mm per ottenere uno spessore uniforme compreso tra 1,5 mm e 4 mm.
- F** Livellare Skamol Smooth Plaster.
- G** Se lo si desidera, è possibile levigare leggermente lo Skamol Smooth Plaster indurito e aggiungere un nuovo strato di Skamol Smooth Plaster da 1,5 mm a 4 mm sopra lo Skamol Smooth Plaster esistente. Questa operazione può essere ripetuta fino a raggiungere il risultato desiderato.



Skamol Corner

Skamol Corner è una protezione per angoli.

- A** Skamol Corner può essere tagliato alla lunghezza desiderata. Questo si ottiene facilmente con cesoie o forbici.
- B** Rimuovere la polvere dalla superficie del pannello SkamoWall Board.
- C** Applicare Skamol Primer sulle superfici del pannello SkamoWall Board dove deve essere posizionato Skamol Corner.
- D** Attendere circa 30 minuti affinché Skamol Primer si asciughi.
- E** Applicare uno strato di intonaco sul pannello SkamoWall Board dove deve essere posizionato Skamol Corner. Scegliere tra Skamol Lime Mortar e Skamol Smooth Plaster.
- F** Premere Skamol Corner sull'intonaco umido.
- G** Lisciare l'eventuale intonaco in eccesso.
- H** Attendere circa 30 minuti affinché l'intonaco si indurisca.
- I** Applicare l'intonaco sull'intera superficie di SkamoWall Board.



Skamol Mesh

Skamol Mesh è una rete di rinforzo che viene utilizzata solo per il montaggio di SkamoWall in edifici esposti ad alte vibrazioni, come, ad esempio, nelle vicinanze di linee ferroviarie.

- A** Skamol Mesh può essere tagliata alla lunghezza desiderata. Questo si ottiene facilmente con cesoie o forbici.
- B** Rimuovere la polvere dalla superficie del pannello SkamoWall Board.
- C** Applicare Skamol Primer sulle superfici dello SkamoWall Board dove deve essere applicata Skamol Mesh.
- D** Attendere circa 30 minuti affinché Skamol Primer si asciughi.
- E** Applicare uno strato di intonaco sul pannello SkamoWall Board dove deve essere posizionata Skamol Mesh. Scegliere tra Skamol Lime Mortar e Skamol Smooth Plaster.
- F** Premere Skamol Mesh nell'intonaco umido con una sovrapposizione di 10 cm.
- G** Lisciare l'eventuale intonaco in eccesso.
- H** Attendere circa 30 minuti affinché l'intonaco si indurisca.
- I** Applicare l'intonaco sull'intera superficie di SkamoWall Board.



Dopo il montaggio di SkamoWall

Le eccellenti proprietà di diffusione aperta del sistema SkamoWall possono essere influenzate da prodotti che non fanno parte del sistema SkamoWall (adesivo, riempitivo, vernice, carta da parati, ecc.), pertanto si consiglia di utilizzare solo prodotti SkamoWall per il montaggio.

SkamoWall Board è dimensionalmente stabile e non può muoversi con le fondamenta della casa. La formazione di crepe non è un difetto, quindi possono essere semplicemente ricoperte con Skamol Lime Mortar o Skamol Smooth Plaster.

Arredamento

I mobili devono essere distanziati di almeno 10 cm dalle pareti esterne.

Se possibile, SkamoWall non deve essere soggetto a carichi di sollecitazione: Non utilizzare un martello per praticare i fori poiché sussiste il rischio di danneggiare il pannello SkamoWall Board.



Ventilazione

L'enorme capacità di accumulo di SkamoWall Board compensa le fluttuazioni di umidità, ma non compensa la ventilazione. Il volume di umidità può essere riportato nell'ambiente solo se l'aria viene sostituita. È quindi importante mantenere l'ambiente ventilato.

Regola generale per una buona ventilazione:

Non è consigliabile tenere le finestre costantemente socchiuse (i componenti si raffreddano).

- Si consiglia di arieggiare diverse volte al giorno per un migliore risultato
- Le finestre del seminterrato devono rimanere chiuse nelle giornate calde. L'aerazione deve avvenire solo nelle ore fresche del mattino e della sera.
- Per una ventilazione ottimale, si consiglia di ventilare tre volte al giorno per 5-10 minuti.

In generale, SkamoWall Board non deve essere permanentemente saturo dalla parte posteriore e non deve essere attaccato a pareti con guarnizioni verticali insufficienti o a materiali igroscopici senza barriere. In caso di dubbi, rivolgersi a un perito o a un esperto.

I seminterrati (a volta) privi di ventilazione naturale possono richiedere l'impiego di sistemi di ventilazione meccanica.

Verniciatura e piastrellatura

Verniciatura

Se lo si desidera, la parete può essere verniciata. Prima della verniciatura, SkamoWall Board deve essere intonacato con Skamol Lime Mortar o Skamol Smooth Plaster con uno spessore di 2 mm (giunzioni incluse).

Si consiglia di utilizzare solo i primer e le vernici seguenti:

- Applicare un fondo di DYRUP Silikat Primer V in diluizione con acqua 1:1.
- Trattamento 2 × vernice DYRUP Inde Silikat. Se necessario, diluire il primo strato con max. 10% di DYRUP Silikat Primer V o acqua.

Piastrellatura

In generale, è importante che gli ambienti in cui SkamoWall è stato installato siano ben ventilati in modo che l'umidità possa essere rilasciata nell'ambiente, pertanto assicurarsi che l'ambiente venga ventilato. Si sconsiglia l'uso di piastrelle su SkamoWall.

Le istruzioni di montaggio vengono continuamente aggiornate in base all'esperienza, migliorando e/o facilitando l'installazione.

Consultare le istruzioni di montaggio e i dati tecnici aggiornati sul sito www.skamowall.it

FAQ SkamoWall

In caso di domande su SkamoWall, abbiamo raccolto alcune delle domande più frequenti nelle pagine seguenti.

Se non trovi le risposte alle vostre domande in questa brochure, visita il nostro sito web o contattaci.

La versione più aggiornata delle FAQ e dei recapiti è disponibile all'indirizzo www.skamowall.it.



Domande generali su Skamowall

A quale temperatura è possibile montare Skamowall?

Tutti i lavori devono essere eseguiti in un intervallo di temperatura compreso tra +5 °C e +25 °C.

Su Skamowall è possibile montare feltro, tessuto superficiale in fibra di vetro o carta da parati?

No.

È possibile utilizzare altri prodotti per montare Skamowall?

No, questo invalida la garanzia.

Skamowall può essere montato in una casa a graticcio?

Sì. Tuttavia, è necessario posizionare una membrana impermeabile tra Skamowall e la struttura in legno.

Skamowall può essere montato su un montante?

Sì. Tuttavia, la parete portante deve essere realizzata in materiale inorganico.

Skamowall si può installare su legno?

Sì. Tuttavia, è necessario posizionare una membrana impermeabile tra Skamowall e la struttura in legno.

Skamowall può essere usato nel bagno?

Skamowall può essere utilizzato nel bagno a condizione che l'area di spruzzo sia coperta da piastrelle. Almeno 50 cm al di sopra o in prossimità dell'area di spruzzatura devono essere liberi da piastrelle.

Skamol raccomanda un biocida specifico?

No.

Skamol consiglia un tipo specifico di chiodi e viti?

Skamol consiglia l'uso di chiodi e viti in acciaio inossidabile.

Skamol consiglia un tipo specifico di vernice?

Sì. Si consiglia una combinazione di DYRUP Silikat Primer V e della vernice DYRUP Inde Silikat.

Quanto di ciascun prodotto Skamowall deve essere utilizzato?

Puoi calcolarlo qui: www.skamowall.it

È necessario utilizzare dispositivi di protezione durante il montaggio di Skamowall?

Non è richiesta alcuna attrezzatura speciale, ma si raccomanda di controllare la scheda di sicurezza per le istruzioni.

Esiste una procedura specifica per il montaggio di installazioni elettriche su Skamowall?

Indipendentemente dalla presenza o meno di un'installazione elettrica, il sistema viene montato nello stesso modo.

La parete posteriore deve essere completamente piana?

Con Skamol Lime Mortar è possibile correggere irregolarità fino a 10 mm.

Qual è il numero minimo di prodotti necessari per il processo di montaggio?

Skamol Lime Mortar, Skamol Primer e Skamowall Board.

Dove posso acquistare Skamowall?

Trova i rivenditori su www.skamowall.it

L'efflorescenza può penetrare nel pannello Skamowall Board?

In casi estremi, possono essere visibili.

Domande specifiche sul prodotto Skamowall

Skamowall Board, Skamowall Bore e Skamowall Wedge

Posso dipingere direttamente su Skamowall Board/Skamowall Bore/Skamowall Wedge?

No. Tuttavia, è possibile dipingere dopo l'applicazione di Skamol Lime Mortar o Skamol Smooth Plaster.

Skamowall Board/Skamowall Bore/Skamowall Wedge deve essere completamente incollati?

Sì, con circa 4-10 mm di Skamol Lime Mortar.

È necessario preparare Skamowall Board/Skamowall Bore/Skamowall Wedge?

Sì. Sia sulle superfici da incollare che sull'intonaco.

Skamowall Board deve essere rivolto verso una direzione particolare?

No.

Quali attrezzature sono necessarie per tagliare Skamowall Board/Skamowall Bore/Skamowall Wedge?

Non è necessaria alcuna attrezzatura speciale. Utilizzare utensili manuali standard.

Dove deve essere utilizzato Skamowall Bore?

Skamowall Bore è un pannello utilizzato sui lati e sulla parte superiore delle finestre.

Dove deve essere utilizzato Skamowall Wedge?

Skamowall Wedge è un cuneo utilizzato come bordo tra la parete e il soffitto.

Skamol Lime Mortar

Qual è lo spessore dello strato di Skamol Lime Mortar che può essere applicato?

Da 4 mm a 10 mm per strato. Ogni strato deve indurire ed essere inumidito prima di applicare un nuovo strato.

Skamol Lime Mortar può essere applicato alla malta di calce esistente?

Sì. In questo caso, la malta di calce esistente deve essere inumidita. Assicurarsi che la malta di calce esistente aderisca alla parete e non presenti crepe.

Skamol Corner e Skamol Mesh

Quali strumenti devono essere utilizzati per tagliare Skamol Corner e Skamol Mesh?

Non è necessaria alcuna attrezzatura speciale. Utilizzare un utensile reperibile in commercio, come cesoie o forbici.

Dove deve essere utilizzato Skamol Corner?

Skamol Corner è una protezione per angoli utilizzata, ad esempio, nei telai delle finestre.

Dove deve essere utilizzato Skamol Mesh?

Skamol Mesh è una rete di rinforzo che viene utilizzata solo per il montaggio di Skamowall in edifici esposti ad alte vibrazioni, come, ad esempio, nelle vicinanze di linee ferroviarie.

Skamol Primer

È necessario diluire Skamol Primer?

No, Skamol Primer è un prodotto pronto all'uso.

Perché è necessario applicare Skamol Primer?

Il primer riduce l'assorbimento d'acqua della superficie, che è essenziale prima dell'applicazione dell'intonaco.

L'acqua può essere utilizzata al posto di Skamol Primer?

Si sconsiglia di eseguire questa operazione poiché, ad esempio, l'adesione tra Skamowall Board e Skamol Lime Mortar diminuirà da 0,34 MPa (≈32 t/m²) a 0,12 MPa (≈12 t/m²). Inoltre, è difficile distribuire l'acqua come "primer", il che aumenta il rischio che il pannello non si attacchi completamente.

Skamol Smooth Plaster

Skamol Smooth Plaster deve essere applicato una o più volte?

Di solito il risultato migliore si ottiene sovrapponendo diversi strati sottili.

Qual è la differenza tra Skamol Lime Mortar Plaster e Skamol Smooth Plaster?

Skamol Lime Mortar è un gesso a grana grossa. Skamol Smooth Plaster è un intonaco liscio.

All in  one



Per saperne di più, visita il sito www.skamowall.it

Skamol Southern Europe, Middle East & Africa

Cami de Migdia 10, 43893 Altafulla, Spagna

Tel.: +45 97 72 15 33

www.skamol.com